



589591 (MCEAGAB300)

Mischbatterieelement mit  
Einhebelmischer, einseitige  
Bedienung

## Kurzbeschreibung

### Artikel Nr. \_\_\_\_\_

Wassermischarmatur für Kalt- und Warmwasser mit Hebelbedienung. Konstruiert nach DIN 18860\_2, 20 mm Deckplatte mit Tropfnase und 70 mm zurückgesetzter Sockel. Innenrahmen aus 2 und 3 mm CNS 1.4301 für extra große Stabilität. 2 mm Deckplatte aus CNS 1.4301. Reinigungsfreundliche Konstruktion mit ebenen Flächen. THERMODUL-Verbindungssystem ermöglicht bündige Deckplatte bei Aufstellung nebeneinander und verhindert Eindringen von Schmutz. IPX5 Strahlwasserschutz-Zertifizierung. Konfiguration: Freistehend, einseitige Bedienung.

## Hauptmerkmale

- Mischbatterie für Warm- und Kaltwasser.
- Spritzschutz: IPX5
- Alle wesentlichen Komponenten sind leicht von vorn zugänglich
- THERMODUL Anschlusssystem für nahtlose Deckplatte bei Installation von Geräten nebeneinander; so kann kein Schmutz in die Funktionskomponenten eindringen, und die Geräte können für Service oder Austausch leicht abmontiert werden.
- Edelstahlhahn.

## Konstruktion

- 2 mm Deckplatte aus Chromnickelstahl 1.4301.
- Konstruktion gemäß DIN 18860\_2 mit 20 mm Tropfnase und 70 mm zurückgesetztem Sockel.
- Flache Oberflächenkonstruktion mit minimalen verdeckten Bereichen zur einfachen Reinigung aller Oberflächen
- Selbsttragende Konstruktion.

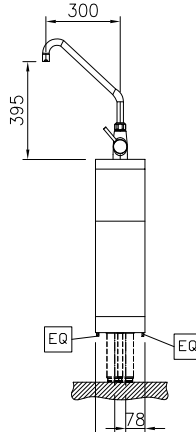
Genehmigung: \_\_\_\_\_



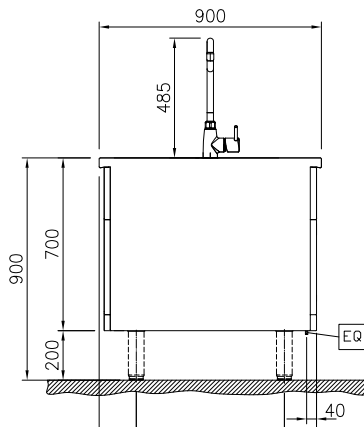
**Electrolux**  
PROFESSIONAL

**Modulare Großküchengeräteserie  
thermaline 90 - Mischbatterieelement mit  
Einhebelmischer, einseitige Bedienung - H=700**

Front

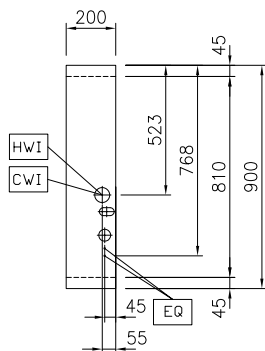


Seite



CW11 = Kaltwasserzulauf  
HW1 = Warmwasserzulauf

oben



### Wasser

Größe der  
Warmwasserzuleitung:  
589591 (MCEAGAB300) 3/4"  
Größe Kaltwasserzuleitung  
(Nachspülen): 3/4"

### Schlüsselinformation

Außenabmessungen, Länge: 200 mm  
Außenabmessungen, Tiefe: 900 mm  
Außenabmessungen, Höhe: 700 mm  
Nettogewicht: 28 kg



Modulare Großküchengeräteserie  
thermaline 90 - Mischbatterieelement mit Einhebelmischer, einseitige  
Bedienung - H=700  
Das Unternehmen behält sich das Recht auf Änderungen der Spezifikation vor.

2024.04.23

## Optionales Zubehör

• - NOT TRANSLATED -

 PNC 913688 

- Verbindungsschiene PNC 912502
- CNS-Seitenwand, rechts/links, 12,5 mm, für freistehende Aufstellung PNC 912512
- Portionierbord, 200 mm Länge PNC 912520
- CNS-Portionierbord, 200 mm Länge PNC 912550
- Klappbord PNC 912581
- Klappbord PNC 912582
- Seitenbord PNC 912589
- Seitenbord PNC 912590
- Seitenbord PNC 912591
- CNS-Sockel, freistehend, 200 mm Länge PNC 912952
- Verbindungsschiene: modular 90 (links) mit ProThermetic Kippgerät (rechts), ProThermetic Standgerät (links) mit ProThermetic (rechts) PNC 912975
- Verbindungsschiene: modular 90 (rechts) mit ProThermetic Kippgerät (links), ProThermetic Standgerät (rechts) mit ProThermetic (links) PNC 912976
- Endschiene, links, bündig PNC 913111
- Endschiene, rechts, bündig PNC 913112
- Endschiene (12,5 mm), links PNC 913202
- Endschiene (12,5 mm), rechts PNC 913203
- CNS-Seitenwand, links, 12,5 mm, für Rücken an Rücken PNC 913222
- CNS-Seitenwand, rechts, 12,5 mm, für Rücken an Rücken PNC 913223
- T-Profil für tl80/90, Rücken an Rücken, für Geräte ohne Aufkantung, Länge=2000 mm (werksseitig zu kürzen) PNC 913227
- SCHIENE ZUM EINSCHWEIßEN, D=900 PNC 913232
- Endschiene, (12,5 mm), für Rücken/Rücken-Aufstellung, links PNC 913251
- Endschiene, (12,5 mm), für Rücken/Rücken-Aufstellung, rechts PNC 913252
- Endschiene, (bündig), für Rücken/Rücken-Aufstellung, links PNC 913255
- Endschiene, (bündig), für Rücken/Rücken-Aufstellung, rechts PNC 913256
- Verstärkte Seitenwand, nur in Verbindung mit Seitenbord, für freistehende Aufstellung PNC 913260
- Verstärkte Seitenwand, links, nur in Verbindung mit Seitenbord, für Rücken/Rücken-Aufstellung PNC 913275
- Verstärkte Seitenwand, rechts, nur in Verbindung mit Seitenbord, für für Rücken/Rücken-Aufstellung PNC 913276
- - NOT TRANSLATED - PNC 913672